

Lampada a sensore per interno LED

RS PRO P2 S

Luce d'emergenza - Bianco caldo
EAN 4007841 058586
Art. n. 058586



LED

30 years (Ø 4,5h / day)



high frequency sensor 360°



Ø 1 - 8 m

3000 K

3000K warm-white



IP54



2 - 2000 lux



5 sec - 15 min



Light source not exchangeable



Control gear not exchangeable



10% basic brightness

Descrizione del funzionamento

Un prodotto classico rotondo. La forma perfetta. L'efficienza perfetta. La perfetta lampada a sensore da interno. La variante con luce di emergenza della RS PRO P2 S si inserisce armoniosamente in corridoi, pianerottoli e vani scale. Essa unisce un design sempre attuale e un montaggio estremamente facile a tecnologia pionieristica e massima efficienza. Via cavo si possono collegare tra loro fino a dieci lampade. Potenza: 15,1 W con 1674 lm, 3000 K.

Dati tecnici

Dimensions (Ø x H)	320 x 110 mm
With lamp	Sì, sistema LED STEINEL
With motion detector	Sì
Manufacturer's Warranty	5 anni
Version	Luce d'emergenza - Bianco caldo
PU1, EAN	4007841058586
Colour	bianco
Installation site	Parete, soffitto
Installation	Soffitto
Impact resistance	IK03
IP-rating	IP54
Protection class	II
Ambient temperature	-10 – 40 °C
Housing material	Plastica
Cover material	Plastica opalina
Mains power supply	220 – 240 V / 50 – 60 Hz
Power consumption	136 W

Soft light start	Sì
Functions	Luce di emergenza secondo la EN 60598-2-22 per 3 ore
Twilight setting	2 – 2000 lx
Time setting	5 sec – 15 min
Basic light level function	Sì
Basic light level function time	10/30 min, tutta la notte
Main light adjustable	No
Interconnection	Sì
Interconnection via	Cavo
Lifetime LED according to IEC-62717 (L70)	100.000 h
Lifetime LED according to IEC-62717 (L80)	73.000 h
Durata dei LED secondo IES TM-21 (L70)	60.000 h
Lifetime LED according to IES TM-21 (L80)	60.000 h
Fuse protection B10	54

<https://www.steinel.de/en/>

Con riserva di modifiche tecniche

07.2024 Pagina 1 da 4

Lampada a sensore per interno LED

RS PRO P2 S

Luce d'emergenza - Bianco caldo
EAN 4007841 058586
Art. n. 058586



Dati tecnici

Mounting height max.	4,00 m
Electronic scalability	Si
Mechanical scalability	No
Reach, radial	Ø 8 m (50 m ²)
Reach, tangential	Ø 8 m (50 m ²)
Luminous flux total product	1674 lm
Total product efficiency	111 lm/W
Colour temperature	3000 K
Lamp	LED non sostituibile
Base	senza
LED cooling system	Passive Thermo Control

Fuse protection B16	87
Fuse protection C10	90
Fuse protection C16	145
LED lamps > 8 W	250 W
Capacitive load in µF	88 µF
Basic light level function in per cent	10 %
Output	15,1 W
Colour Rendering Index CRI	= 82
Luminous flux, emergency light	38 lm
Photobiological safety in accordance with EN 62471	RG1
Starting current, maximum	13 A
IP-rating, ceiling	IP54
Detection angle	360 °

Lampada a sensore per interno LED

RS PRO P2 S

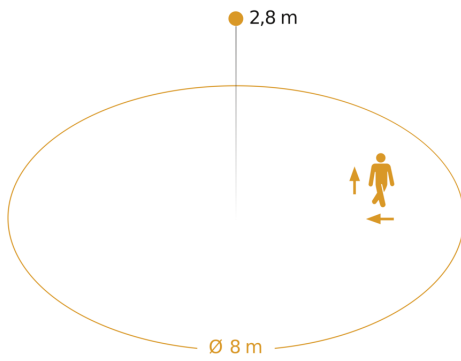
Luce d'emergenza - Bianco caldo

EAN 4007841 058586

Art. n. 058586

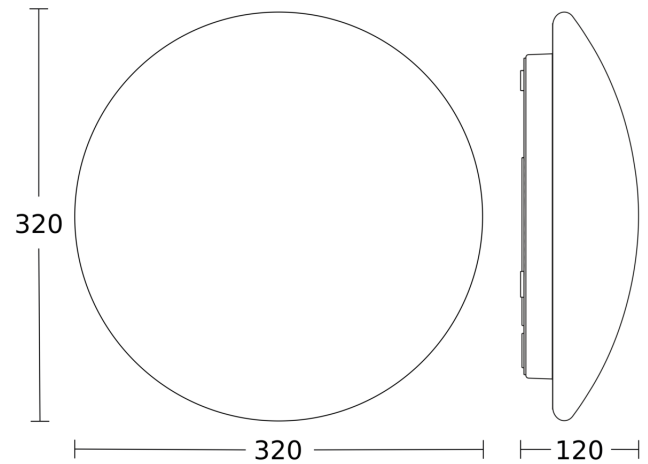


Campo di rilevamento

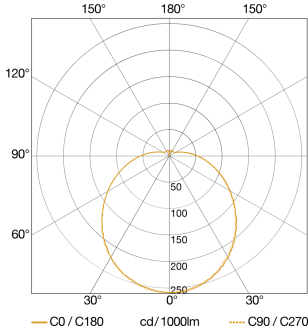


Possibile altezza di montaggio: 2,00 m - 4,00 m
Arancione: direzione di movimento radiale

Disegno

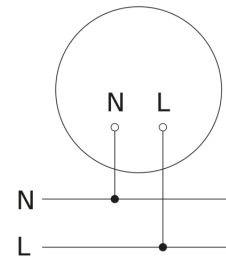


Curva di distribuzione della luce



Output	15,1 W
With lamp	Si, sistema LED STEINEL
Lamp	LED non sostituibile
Measured luminous flux (360°)	1674 lm
Colour temperature	3000 K
LED life expectancy (max. °C)	50000 ore
LED cooling system	Passive Thermo Control

Schema elettrico Master



Lampada a sensore per interno LED

RS PRO P2 S

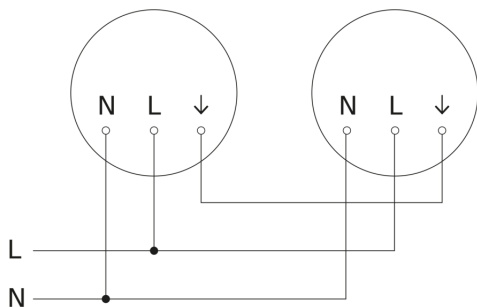
Luce d'emergenza - Bianco caldo

EAN 4007841 058586

Art. n. 058586



Schema elettrico Master-Master collegamento in rete



Schema elettrico Master-Slave collegamento in rete

